

## xiros® 徑向深溝滾珠軸承 | 產品範圍

內外環由 xirodur B180 製成- 帶防塵蓋



PA保持器帶單面防塵蓋，玻璃B180保持器，帶迷宮式密封，不銹鋼滾珠

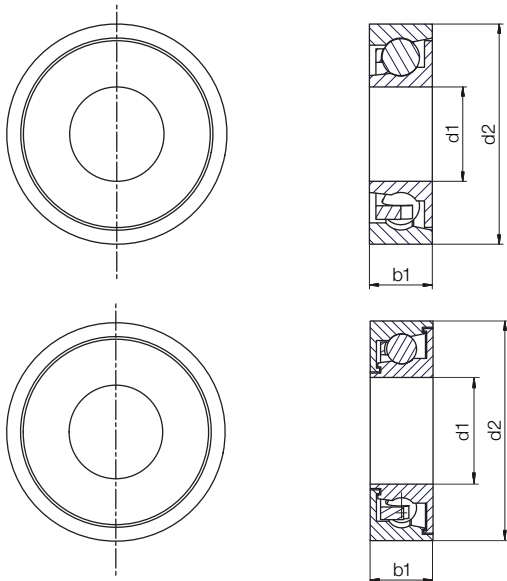
## 技術參數

尺寸	徑向負載力			最大速度 [rpm]	重量			
	靜態 [N]	動態 [N]	帶防塵蓋		迷宮式密封			
			不鏽鋼 [g]		玻璃 [g]	不鏽鋼 [g]	玻璃 [g]	
623	10	25	4500	.4	.4	-	-	
626	41	43	3200	2.5	1.8	-	-	
608	80	94	2200	4.0	2.7	-	-	
6000	110	130	2200	6.3	4.1	-	-	
6001	138	147	2000	7.1	-	-	-	
6202	142	155	1700	12.8	8.9	-	-	
6003	160	220	1600	11.5	8.4	-	-	
6004	250	320	1400	20.8	14.2	-	-	
6005	280	360	1200	23.9	16.7	24.7	17.5	



訂購範例：

BB-623-B180-10-ES = 徑向深溝滾珠軸承，內外環材料 xirodur B180, PA 保持器, 不銹鋼滾珠 及 防塵蓋



產品型號

類型	材質
----	----

**BB-623-B180-10-ES-C**

滾珠軸承	尺寸根據 DIN 625-1標準	內外環的材料	保持器材質	滾珠材質	附防塵蓋
------	---------------------	--------	-------	------	------

保持器材質

10 = PA

30: xirodur B180

其他選項

滾珠材質

ES: = 不鏽鋼

GL: = 玻璃珠

防塵蓋或迷宮式密封

C: 單面

防塵蓋

LCC: 迷宮式密封

尺寸 [mm]

內徑-Ø 外徑 Ø		寬度	保持器/滾珠 材質組合		零件號
d1	d2	b1	是否帶防塵蓋 PA/ES/GL	迷宮式密封 B180/ES/GL	
3	10	4	●	●	BB-623-B180-10- <input type="text"/> - <input type="text"/>
6	19	6	●	●	BB-626-B180-10- <input type="text"/> - <input type="text"/>
8	22	7	●	●	BB-608-B180-10- <input type="text"/> - <input type="text"/>
10	26	8	●	●	BB-6000-B180-10- <input type="text"/> - <input type="text"/>
12	28	8	●	●	BB-6001-B180-10- <input type="text"/> - <input type="text"/>
15	35	11	●	●	BB-6202-B180-10- <input type="text"/> - <input type="text"/>
17	35	10	●	●	BB-6003-B180- <input type="text"/> - <input type="text"/> - <input type="text"/>
20	42	12	●	●	BB-6004-B180-10- <input type="text"/> - <input type="text"/>
25	47	12	●	●	BB-6005-B180-10- <input type="text"/> - <input type="text"/>



現貨供應  
請洽易格斯